

20/25/30HP - 25HPW 15/18/20EP - 20/25EPR

Транспортировщики паллет гидравлические/электрические

ДВИЖЕНИЕ ВПЕРЕД

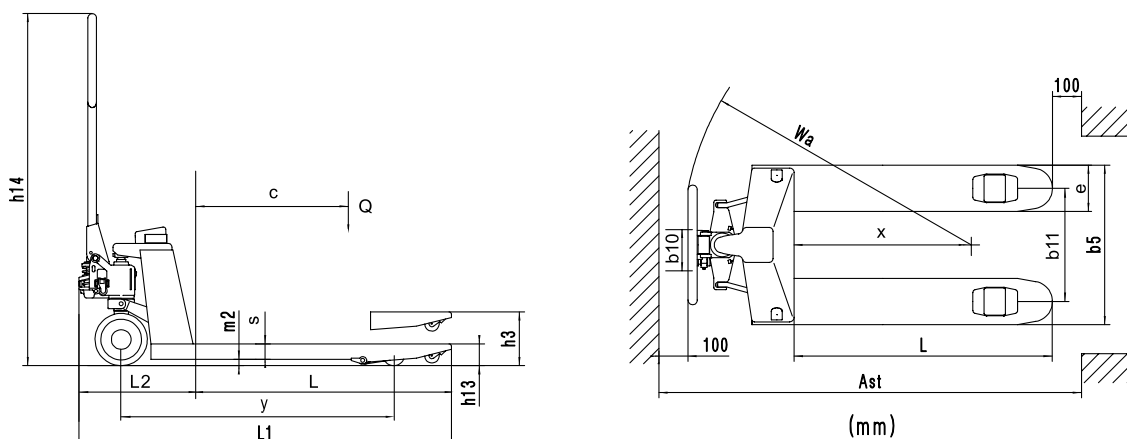
HYUNDAI CONSTRUCTION EQUIPMENT



HYUNDAI
CONSTRUCTION EQUIPMENT

■ Некоторые фотографии могут содержать опциональное оборудование

Технические характеристики (в соответствии с VDI 2198)



Основные характеристики		Hyundai	Hyundai	Hyundai	Hyundai	
		20HP	25HP	30HP	25HPW	
1.1	Производитель	Hyundai	Hyundai	Hyundai	Hyundai	
1.2	Модель	20HP	25HP	30HP	25HPW	
1.3	Индикатор веса	—	—	—	есть	
1.4	Тип привода	ручной	ручной	ручной	ручной	
1.5	Управление	стоя	стоя	стоя	стоя	
1.6	Номинальная грузоподъемность	Q (кг)	2000	2500	3000	2500
1.7	Центр загрузки	c (мм)	22	32	40	40
1.8	Расстояние от конца подвильных колес до спинки вил	x (мм)	600	600	600	600
1.9	Колесная база	y (мм)	1136	1153	1124	1124
Вес						
2.1	Эксплуатационная масса	кг	55	58	53	60
Колеса						
3.1	Тип колес		полиуретан	полиуретан	полиуретан	полиуретан
3.2	Размер колес, рулевые	мм	Φ160	Φ200	Φ200	Φ200
3.3	Размер колес, подвильные одинарные	мм	Φ70x80	Φ80x93	-	Φ80x93
3.3	Размер колес, подвильные сдвоенные	мм	Φ70x60	Φ80x70	Φ80x70	Φ80x70
3.5	Количество колес, передние/задние x = ведущие		2x+2/4	2x+2/4	2x+2/4	2x+2/4
3.6	Коля рулевых колес	b10 (мм)	108	111	120	120
3.7	Коля подвильных колес	b11 (мм)	400/535	390/525	390/525	390/525
Габаритные размеры						
4.4	Высота подъема	h3 (мм)	190	195	200	200
4.9	Максимальная высота рукоятки управления	h14 (мм)	1176,5	1224	1224	1224
4.15	Высота в опущенном положении	h13 (мм)	75	85	85	85
4.19	Габаритная длина	l1 (мм)	1520	1543	1533	1533
4.20	Длина до спинок вил	l2 (мм)	370	393,5	384	384
4.22	Типоразмер вил	s/e/L	53/150/1150	53/160/1150	45/160/1150	45/160/1150
4.25	Габаритная ширина	b5 (мм)	550/685	550/685	550/685	550/685
4.32	Клиренс по центру колесной базы	m2 (мм)	22	32	32	32
4.34	Ширина рабочего коридора для паллет 800 x 1200 вдоль	Ast (мм)	1770	1793	1783	1783
4.35	Внешний радиус поворота	Wa (мм)	1265	1276	1266	1266

Стандартные комплектации

- Полиуретановые рулевые колеса
- Сдвоенные полиуретановые подвильные колеса
- Индикатор веса (только для модели 25HPW)
- Размер вил Ширина x Длина: 550 мм x 1150 мм
- Обрезиненная рукоять (25HP/25HPW)

Опции

- Рулевые колеса:
 - нейлоновые
 - резиновые
- Подвильные колеса:
 - одинарные полиуретановые
 - одинарные нейлоновые
 - сдвоенные нейлоновые
- Ножная педаль (25HP/25HPW/30HP)
- Быстрый подъем (за 5 нажатий на максимальную высоту) (25HP/25HPW)
- Длина вил (мм): 800, 900, 1000, 1100
- Размер вил Ширина x Длина: 685 мм x 1220 мм



Кнопка аварийного отключения
Легко отключается оператором в случае экстренной необходимости



Быстрая замена батареи
Тележка оснащена боковой выемкой батареи для извлечения и замены



Асинхронный двигатель переменного тока
Не требует обслуживания



Вилы с напылением и дополнительным роликом
Предотвращает порчу паллет



Преимущества

БЕЗОПАСНОСТЬ И ПРОИЗВОДИТЕЛЬНОСТЬ

- Система управления переменного тока оснащена реверсивным контактором, что минимизирует необходимость в техническом обслуживании (только на моделях 18/20 EP)
- Интеллектуальная рекуперативная тормозная система повышает производительность в целом
- Боковая выемка батареи - выкат на роликовый стол (только на моделях 18/20 EP)
- Кнопка аварийного отключения
- Выключатель режима малого хода
- Пропорциональное управление скоростью движения
- Автоматический блокиратор движения

КОНСТРУКЦИЯ

- Конструкция двигателя является пыле- и влагозащищенной (IP44)
- Подпружиненные ролики улучшают боковую стабильность на неровных полах, повышают производительность и увеличивают срок службы
- Вилы сварного типа

РЕМОНТОПРИГОДНОСТЬ

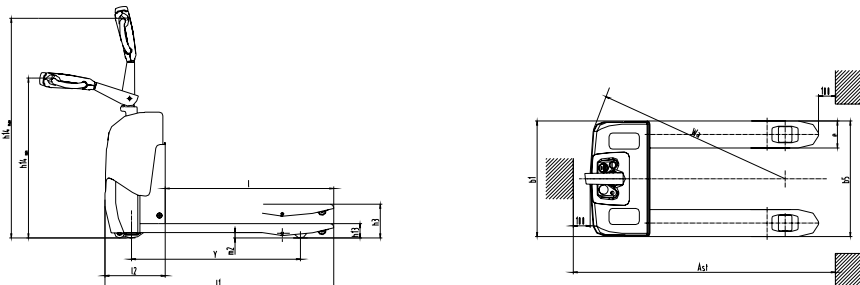
- Использование технологии CANbus упрощает схему электропроводки
- Все опорные точки являются смазываемыми и обслуживаемыми, что снижает износ компонентов

Технические характеристики (в соответствии с VDI 2198)

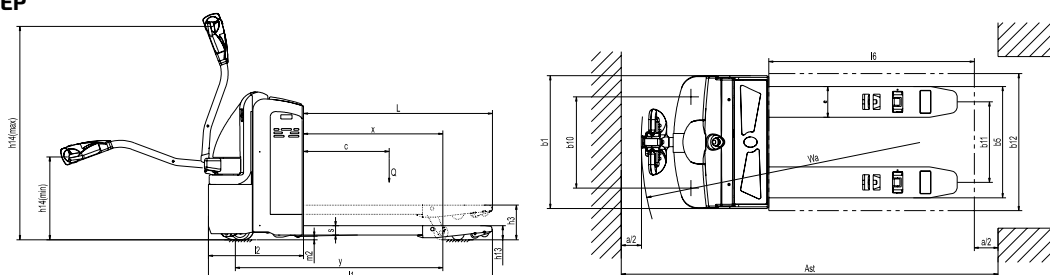
Основные характеристики			Hyundai 15EP	Hyundai 18EP	Hyundai 20EP
1.1	Производитель		Hyundai	Hyundai	Hyundai
1.2	Модель		15EP	18EP	20EP
1.3	Тип двигателя		электрический	электрический	электрический
1.4	Управление		пеший	пеший	пеший
1.5	Номинальная грузоподъемность	Q (кг)	1500	1800	2000
1.6	Центр загрузки	c (мм)	600	600	600
1.8	Расстояние от центра оси ведущего моста до спинки вил	x (мм)	886	856	865
1.9	Колесная база	y (мм)	1152	1200	1261
Вес					
2.1	Эксплуатационная масса	кг	230	520	620
2.2	Нагрузка на ось, с грузом, переднюю/заднюю	кг	442/1288	720/1600	1170/1450
2.3	Нагрузка на ось, без груза, переднюю/заднюю	кг	200/30	420/100	470/150
Колеса					
3.1	Тип колес		полиуретан	полиуретан	полиуретан
3.2	Размер колес, передние	(Ø x ширина)	195 x 70	250 x 70	250 x 70
3.3	Размер колес, задние	(Ø x ширина)	80 x 70	80 x 70	82 x 98
3.4	Размер колес, дополнительное	(Ø x ширина)	60 x 35	114 x 60	127 x 57
3.5	Количество колес, передние / задние (x = ведущие)		1x2/4	1x2/4	1x2/4
3.6	Колея передних колес (ведущие)	b10 (мм)	195	476	510
3.7	Колея задних колес (грузовые)	b11 (мм)	390	400	370
Габаритные размеры					
4.4	Высота подъема	h3 (мм)	105/115	120	120
4.9	Высота рукояти управления, мин / макс	h14 (мм)	950/1310	780/1230	780/1230
4.15	Высота опущенных вилок	h13 (мм)	85/75	84	82
4.19	Габаритная длина	l1 (мм)	1525	1651	1705
4.20	Длина до спинки вил	l2 (мм)	373	500	555
4.21	Габаритная ширина	b1/b2 (мм)	685	682	775
4.22	Размеры вилок	s / e / l (мм)	53/160/1150	54/150/1150	54/180/1150
4.25	Внешняя ширина вил	b5 (мм)	550	550	550
4.32	Клиренс, по центру колесной базы	m2 (мм)	32/22	28	28
4.33	Ширина рабочего коридора для паллет 1000 x 1200 поперек	Ast (мм)	1725	1863	2065
4.34	Ширина рабочего коридора для паллет 800 x 1200 вдоль	Ast (мм)	1775	1913	2115
4.35	Внешний радиус разворота	Wa (мм)	1347	1367	1450
Рабочие характеристики					
5.1	Скорость движения, с грузом / без груза	км/ч	5,8/6,0	5,8/6,0	5,8/6,0
5.2	Скорость подъема, с грузом / без груза	м/с	0,035/0,045	0,06/0,11	0,039/0,056
5.3	Скорость опускания, с грузом / без груза	м/с	0,08/0,037	0,12/0,13	0,064/0,050
5.7	Преодолеваемый уклон, с грузом / без груза	%	5/15	8/20	6/12
5.10	Стояночный тормоз		электромагнитный	электромагнитный	электромагнитный
Двигатель					
6.1	Мощность двигателя хода	кВт	0.9	1.2	1.2
6.2	Мощность двигателя подъема	кВт	0.8	1.2	1.2
6.4	Напряжение / емкость АКБ	В/Ач	24/80	24/160	24/210
6.5	Вес АКБ (мин)	кг	49	160	196

Габаритные размеры

15EP



18/20EP



Стандартные комплектации

15EP

- Грузоподъемность: 1500 кг
- Бесщеточный тяговый электродвигатель постоянного тока: 0.9 кВт
- Двигатель подъема: 0.8 кВт
- Ведущие колеса: \varnothing 195x70 мм
- Двойные колеса на вилах: \varnothing 80x70 мм
- Счетчик моточасов, индикатор заряда батареи и ограничитель подъема
- Типоразмер вил, Ширина x Длина: 550 мм x 1150 мм
- Выключатель режима малого хода
- **Встроенное зарядное устройство**
- Рукоять управления «Стандарт»
- Кнопка аварийного отключения
- Автоматический блокиратор движения

18EP

- Грузоподъемность: 1800 кг
- **Тяговый электродвигатель переменного тока: 1,2 кВт**
- Двигатель подъема: 1,2 кВт
- **Контроллер Curtis**
- Ведущие колеса: \varnothing 250x70mm
- Двойные колеса на вилах: \varnothing 80x70mm
- Счетчик моточасов, индикатор заряда батареи и ограничитель подъема
- Типоразмер вил, Ширина x Длина: 550 мм x 1150 мм
- Выключатель режима малого хода
- Рукоять управления «Стандарт»
- Боковая выемка батареи
- Кнопка аварийного отключения
- Автоматический блокиратор движения

20EP

- Грузоподъемность: 2,000kg
- **Тяговый электродвигатель переменного тока: 1,2 кВт**
- Двигатель подъема: 1,2 кВт
- **Контроллер Curtis**
- Ведущие колеса: \varnothing 250x70 мм
- Двойные колеса на вилах: \varnothing 82x98 мм
- Счетчик моточасов, индикатор заряда батареи и ограничитель подъема
- Типоразмер вил, Ширина x Длина: 550 мм x 1150 мм
- Выключатель режима малого хода
- Рукоять управления «Стандарт»
- Боковая выемка батареи
- Кнопка аварийного отключения
- Автоматический блокиратор движения

Опции

15EP

- Защитное ограждение: 1220 мм
- Длина вил (мм): 900, 1000, 1220
- Рукоять управления «Комфорт»
- Одинарные колеса на вилах (\varnothing 80x93 мм)
- Типоразмер вил, Ширина x Длина: 685x1150 мм

18EP

- Одинарные колеса на вилах (\varnothing 82x98 мм)
- «Холодное» исполнение: -18°C
- Батарея: 24 В/160 Ач
- Встроенное зарядное устройство: 24 В/15 А
- Внешнее зарядное устройство: 24 В/15 А
- Роликовый стол
- Защитный фартук
- Доступ по ПИН-коду
- Защитное ограждение: 1220 мм
- Длина вил (мм): 800, 900, 1,000, 1,220, 1,600, 1,800, 2,400 мм
- (1,800, 2,400: номинальная грузоподъемность 1,5 т.)
- Рукоять управления «Комфорт»

20EP

- Одинарные колеса на вилах (\varnothing 82x126 мм)
- Батарея: 24 В/210 Ач
- Батарея: 24 В/240 Ач
- Встроенное зарядное устройство: 24 В/20 А
- Внешнее зарядное устройство: 24 В/30 А
- Роликовый стол
- «Холодное» исполнение: -18°C
- Защитный фартук
- Доступ по ПИН-коду
- Защитное ограждение: 1220 мм
- Длина вил (мм): 800, 900, 1,000, 1,220, 1,600, 1,800, 2,400 мм
- (1,800, 2,400: номинальная грузоподъемность 1,5 т.)
- Рукоять управления «Комфорт»
- Типоразмер вил, Ширина x Длина: 685x1150 мм



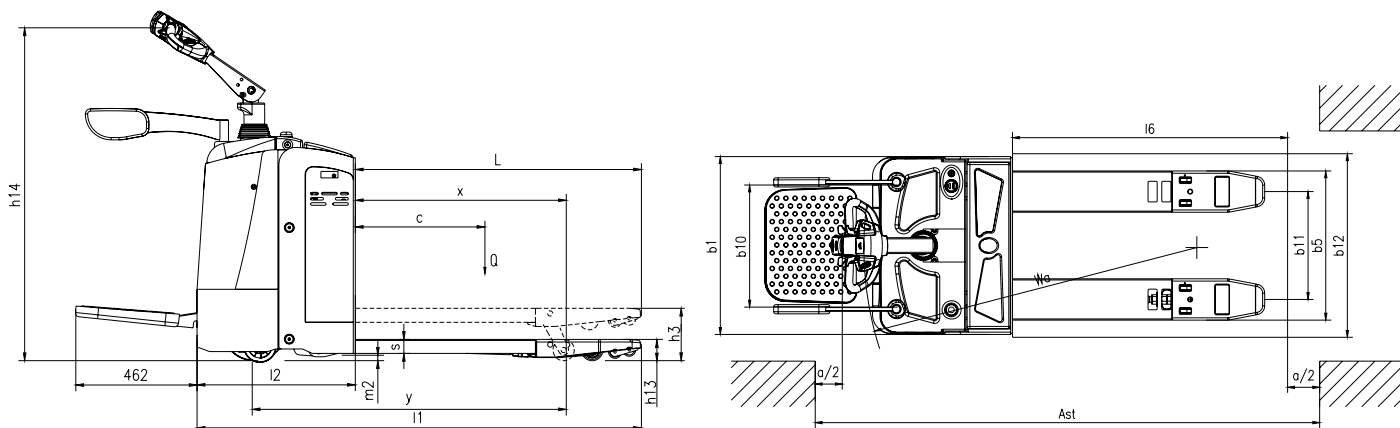
Транспортировщики паллет с откидной платформой

20/25EPR

Технические характеристики (в соответствии с VDI 2198)

Основные характеристики		Hyundai 20EPR	Hyundai 25EPR
1.1	Производитель	Hyundai	Hyundai
1.2	Модель	20EPR	25EPR
1.3	Тип двигателя	электрический	электрический
1.4	Управление	стоя	стоя
1.5	Номинальная грузоподъемность	2000	2500
1.6	Центр загрузки	с (мм)	600
1.8	Расстояние от центра оси ведущего моста до спинки вил	х (мм)	865
1.9	Колесная база	у (мм)	1261
Вес			
2.1	Эксплуатационная масса	кг	710
2.2	Нагрузка на ось, с грузом, переднюю/заднюю	кг	1300/1410
2.3	Нагрузка на ось, без груза, переднюю/заднюю	кг	600/110
Колеса			
3.1	Тип колес	полиуретан	полиуретан
3.2	Размер колес, передние	(Ø x ширина)	250 x 80
3.3	Размер колес, задние	(Ø x ширина)	82 x 98
3.4	Размер колес, дополнительное	(Ø x ширина)	127x57
3.5	Количество колес, передние / задние (x = ведущие)		1X+2/4
3.6	Колея передних колес (ведущие)	b10 (мм)	490
3.7	Колея задних колес (грузовые)	b11 (мм)	370
Габаритные размеры			
4.4	Высота подъема	h3 (мм)	120
4.9	Высота рукояти управления, мин / макс	h14 (мм)	1150/1430
4.15	Высота опущенных вилок	h13 (мм)	82
4.19	Габаритная длина	l1 (мм)	1760
4.20	Длина до спинки вилок	l2 (мм)	610
4.21	Габаритная ширина	b1/b2 (мм)	775
4.22	Размеры вилок	s / e / l (мм)	1150
4.25	Внешняя ширина вилок	b5 (мм)	550
4.32	Клиренс, по центру колесной базы	m2 (мм)	28
4.33	Ширина рабочего коридора для паллет 1000 x 1200 поперек	Ast (мм)	1960
4.34	Ширина рабочего коридора для паллет 800 x 1200 вдоль	Ast (мм)	2120
4.35	Внешний радиус разворота	Wa (мм)	1600
Рабочие характеристики			
5.1	Скорость движения, с грузом / без груза	км/ч	6,1 / 9,0
5.2	Скорость подъема, с грузом / без груза	мм/с	0,039 / 0,056
5.3	Скорость опускания, с грузом / без груза	мм/с	0,064 / 0,05
5.7	Преодолеваемый уклон, с грузом / без груза	%	6/12
5.8	Макс. преодолеваемый уклон, с грузом / без груза	%	8/20
5.10	Стояночный тормоз		электромагнитный
Двигатель			
6.1	Мощность двигателя хода	кВт	1,5
6.2	Мощность двигателя подъема	кВт	1,2
6.4	Напряжение / емкость АКБ	В/Ач	24/210
6.5	Вес АКБ (мин)	кг	240

Габаритные размеры



Транспортировщики паллет с откидной платформой

20/25EPR

Стандартные комплектации

20EPR

- Грузоподъемность: 2000 кг
- Тяговый электродвигатель переменного тока: 1,5 кВт
- Двигатель подъема: 1,2 кВт
- Контроллер Curtis
- Ведущие колеса: \varnothing 250x80 мм
- Двойные колеса на вилах: \varnothing 82x98 мм
- Счетчик моточасов, индикатор заряда батареи и ограничитель подъема
- Типоразмер вил, Ширина x Длина: 550 мм x 1,150 мм
- Выключатель режима малого хода
- Рукоять управления «Стандарт»
- Электроусилитель рулевого управления
- Откидная платформа
- Боковая выемка батареи

25EPR

- Грузоподъемность: 2500 кг
- Тяговый электродвигатель переменного тока: 1,5 кВт
- Двигатель подъема: 1,2 кВт
- Контроллер Curtis
- Ведущие колеса: \varnothing 250x80 мм
- Двойные колеса на вилах: \varnothing 82x98 мм
- Счетчик моточасов, индикатор заряда батареи и ограничитель подъема
- Типоразмер вил, Ширина x Длина: 550 мм x 1,150 мм
- Выключатель режима малого хода
- Рукоять управления «Стандарт»
- Электроусилитель рулевого управления
- Откидная платформа
- Боковая выемка батареи

Опции

20EPR

- Скорость движения без груза: 7 км/ч (тяговый электродвигатель 1,2 кВт)
- Одинарные колеса на вилах: \varnothing 82-126 мм
- Батарея: 24 В/210 Ач - 20EPR
- Батарея: 24 В/240 Ач - 20EPR, 25EPR
- Батарея: 24 В/400 Ач - 20EPR, 25EPR
- Увеличенный батарейный отсек под АКБ 400 Ач
- Встроенное зарядное устройство: 24 В/20 А
- Внешнее зарядное устройство: 24 В/30 А
- Внешнее зарядное устройство: 24 В/50 А для батареи 400 Ач
- «Холодное» исполнение -18°C

25EPR

- Доступ по ПИН-коду
- Рукоять управления «Комфорт»
- Защитное ограждение: 1220 мм
- Без электроусилителя
- Роликовый стол
- Длина вил (мм): 800, 900, 1,000, 1,220, 1,600, 1,800, 2,400 (1,800, 2,400: номинальная грузоподъемность 1,5 т.)
- Типоразмер вил, Ширина x Длина: 685 мм x 1150 мм



Транспортировщики паллет с откидной платформой

20/25EPR



Кнопка аварийного отключения
Легко отключается оператором в случае экстренной необходимости



Асинхронный двигатель переменного тока
Не требует обслуживания



Быстрая замена батареи
Тележка оснащена боковой выемкой батареи для извлечения и замены



Вилы с напылом и дополнительным роликом
Предотвращает порчу паллет

Преимущества

БЕЗОПАСНОСТЬ И ПРОИЗВОДИТЕЛЬНОСТЬ

- Система управления переменного тока оснащена реверсивным контактором, что минимизирует необходимость в техническом обслуживании
- Интеллектуальная рекуперативная тормозная система повышает производительность в целом
- Боковая выемка батареи - выкат на роликовый стол
- Автоматический блокиратор движения
- Кнопка аварийного отключения
- Выключатель режима малого хода
- Пропорциональное управление скоростью движения

КОНСТРУКЦИЯ

- Конструкция двигателя является пыле- и влагозащищенной (IP44)
- Подпружиненные ролики улучшают боковую стабильность на неровных полах, повышают производительность и увеличивают срок службы
- Вилы сварного типа

РЕМОНТОПРИГОДНОСТЬ

- Использование технологии CANbus упрощает схему электропроводки
- Все опорные точки являются смазываемыми и обслуживаемыми, что снижает износ компонентов



Общество с ограниченной ответственностью «ПТО ЭКСПЕРТ»
ПТОЭКСПЕРТ.РФ
141401, Московская обл., г. Химки, ул. Рабочая, д. 2, кор. 95, офис 510
Тел./факс: 8 495 775-22-23 | 8 800 700-22-24
E-mail: info@pto-exp.ru